

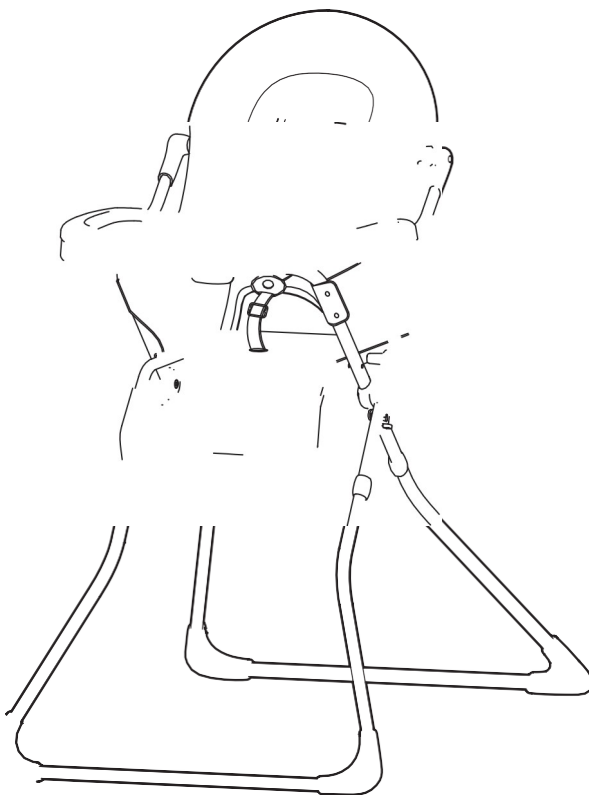


DeepL

Suscríbete a DeepL Pro para poder traducir archivos
Más información disponible en www.DeepL.com/pr

MANUAL DE INSTRUCCIONES DE LA TRONA "TEDDY"

TEDDY



Esta trona ha sido fabricada de acuerdo con los requisitos de la Directiva 2001/95/CE del Parlamento Europeo y del

Consejo y cumple con la norma europea EN Tronas para 14988niños. Los requisitos de seguridad y las normas de la legislación nacional, así como la Ley de Protección del Consumidor.

¡ATENCIÓN! ¡SU HIJO ESTARÁ MÁS SEGURO SI SIGUE LAS INSTRUCCIONES Y RECOMENDACIONES DADAS EN ESTE MANUAL DE USUARIO!

ADVERTENCIA ¡INSTRUCCIONES Y ADVERTENCIAS DE SEGURIDAD!

¡NUNCA DEJE A SU HIJO SIN VIGILANCIA!

ESTE PRODUCTO ES ADECUADO PARA NIÑOS, QUE PUEDEN SENTARSE SOLOS SIN AYUDA, DE HASTA AÑOS 3 Y CON UN PESO NO SUPERIOR A LOS KG15.

¡UTILICE SIEMPRE LOS CINTURONES DE SEGURIDAD, CUANDO EL NIÑO ESTÉ EN LA SILLA! COMPRUEBE SIEMPRE QUE ESTÁN BIEN FIJADOS AL ARMAZÓN DE LA TRONA'. PELIGRO DE CAÍDA: ¡NO DEJE QUE EL NIÑO SE SUBA AL PRODUCTO!

NO UTILICE LA TRONA ANTES DE HABERSE ASEGURADO DE QUE TODAS LAS PIEZAS ESTÁN EN BUEN ESTADO Y COLOCADAS EN LA POSICIÓN CORRECTA.

¡MANTENGA ESTE PRODUCTO ALEJADO DEL FUEGO! TENGA EN CUENTA EL RIESGO DE FUEGO ABIERTO Y OTRAS FUENTES DE CALOR FUERTE EN LAS PROXIMIDADES DE LA TRONA.

OBSERVE EL RIESGO DE QUE EL PRODUCTO SE INCLINE SI EL NIÑO ALCANZA Y EMPUJA CON SUS PIES LA BASE VENDIDA, COMO UNA MESA.

El montaje del producto debe ser realizado únicamente por un adulto.

Para evitar lesiones, asegúrese de que su hijo esté a una distancia segura durante el plegado y el despliegue del producto.

Esta trona no es adecuada y no debe ser utilizada por niños que no puedan sentarse sin ayuda y permanecer en esta posición por sí mismos.

Esta trona no debe utilizarse para niños que pesen más de 15 kg. La trona tiene un solo asiento, destinado a un solo niño.

No levante la silla por la bandeja de comida.

Deje de utilizar el producto si encuentra alguna pieza faltante o dañada.

No deje que su hijo se ponga de pie en la trona.

Nunca levante, mueva, ajuste o repare la silla mientras haya un niño en ella.

¡No coloque la silla en superficies elevadas y/o irregulares, mientras haya un niño en ella! No coloque la silla cerca de escaleras, piscinas u otras zonas peligrosas.

Utiliza la trona sólo por su finalidad.

¡Aplique siempre los dispositivos de estacionamiento en las ruedas traseras! ¡UTILICE LAS RUEDAS SÓLO PARA MOVER LA SILLA!

No utilice piezas de repuesto u otros componentes que no hayan sido aprobados por el fabricante. El fabricante no se responsabiliza de la seguridad del niño si no se utilizan las piezas de repuesto originales aprobadas y suministradas por él.

¡No aplique ningún cambio o modificación en la construcción de la trona! Póngase en contacto con el distribuidor o con un servicio de reparación autorizado para que le asesoren y/o reparen la silla.

¡Las cuerdas pueden causar estrangulamiento! No coloque cuerdas adicionales al producto para evitar lesiones. No permita que los niños menores de años se acerquen a la trona durante el montaje o el desmontaje, para evitar el riesgo de lesiones o de ingestión de piezas pequeñas. El embalaje del producto debe mantenerse fuera del alcance de los niños para evitar el riesgo de estrangulamiento.

CARACTERÍSTICAS PRINCIPALES

La trona es adecuada para un niño, que puede sentarse solo sin ayuda

La trona es adecuada para un niño de hasta 3 años y con un peso no superior a 15 kg.

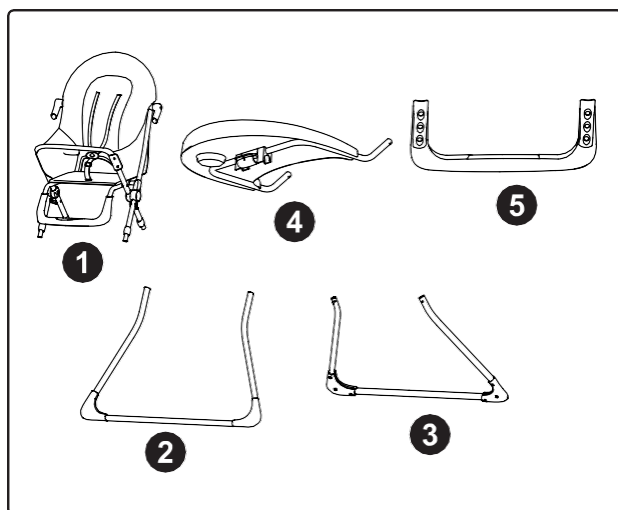
Sistema de arnés de seguridad de 5 puntos

Reposapiés regulable - 3 posiciones

Compacto para guardarlo después de plegarlo

PARTES PRINCIPALES

Por favor, asegúrese de que todas las piezas están disponibles.



- 1 -Asiento
- 2 - Tubos delanteros
- 3 - Tubos traseros
- 4- Bandeja de comida
- 5- Reposapiés

Nota: La distancia entre ambos extremos superiores de los tubos delanteros (A) es mayor que la distancia entre ambos extremos superiores de los tubos traseros (B).

INSTRUCCIONES Y FUNCIONES DE MONTAJE

Esta trona se suministra parcialmente montada. Para completar el montaje, no necesita ninguna herramienta.

¡ATENCIÓN! Siga exactamente las instrucciones dadas y el orden de montaje y uso, descritos en los textos y las imágenes.

¡ATENCIÓN! La fijación correcta suele ir acompañada de un sonido de clic.

¡ATENCIÓN! COMPRUEBE LA ESTABILIDAD DE LA FIJACIÓN DESPUÉS DE CADA OPERACIÓN.

¡ATENCIÓN! ¡Mantenga sus dedos a salvo de ser atrapados durante cada operación!

El montaje y las funciones se indican en las figuras 1 a 8. Utilice todas las descripciones siguientes junto con las figuras con el mismo número.

1 -MONTAJE DE LOS TUBOS DELANTEROS Y TRASEROS

A- Montaje de los tubos
delanteros B -Montaje de
los tubos traseros

Nota: Durante el montaje de los tubos, primero se presiona el pasador y luego se inserta el tubo.

2 - COLOCACIÓN DE LA FUNDA DEL ASIENTO

2.1 Presione el mecanismo de bloqueo C y abra el marco

2.2 Coloque la cubierta de tela

2.3 Coloque los cinturones en los tubos del asiento.

-MONTAJE DE LA BANDEJA DE ALIMENTOS

- A- Tubos para bandejas de comida
- B - Tubos a ambos lados del asiento

4-MONTAJE DEL REPOSAPIÉS

Nota: Durante el montaje o el ajuste de la posición del reposapiés, primero presione el pasador e inserte o ajuste el reposapiés en la posición requerida.

5 - APERTURA DE LA TRONA LISTA

- 5.1 - Abrir la trona
- 5.2 - Fije la hebilla de plástico A de la bandeja de alimentos al tubo.

6-PLEGADO

7- ARNÉS DE SEGURIDAD DE 5 PUNTOS

- 7-1 - Introduzca los cinturones por las aberturas de la funda del asiento. 7-2 - Fije los cinturones a los tubos del asiento.

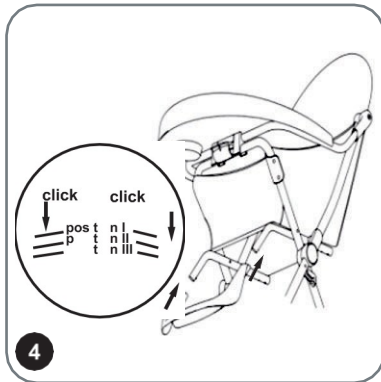
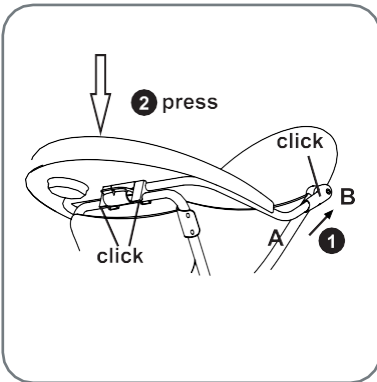
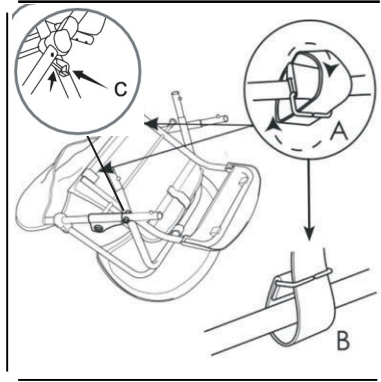
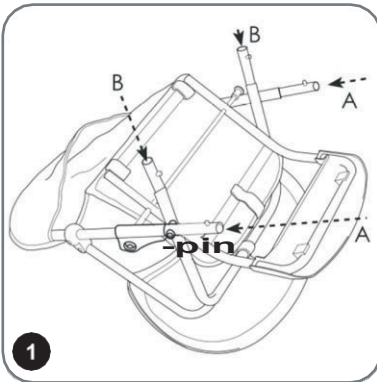
¡ATENCIÓN! No deje al niño en la trona si los cinturones de la bandeja y el asiento no están fijados. Son importantes para la seguridad del niño.

- 7-3 - Desbloqueo y ajuste de la longitud de los arneses de seguridad. A - Hebilla de ajuste de longitud
- B - Botón de la hebilla

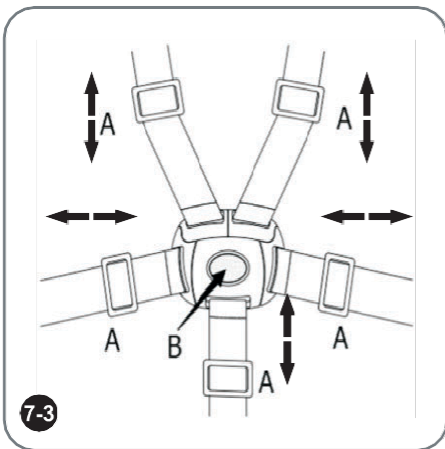
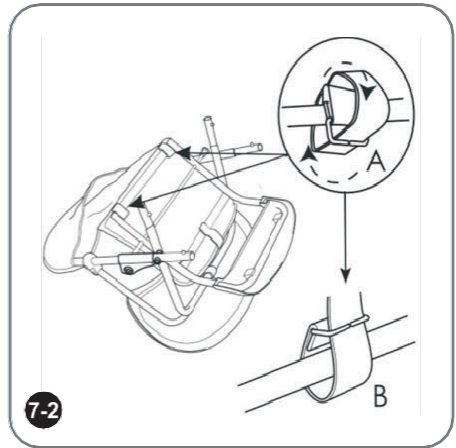
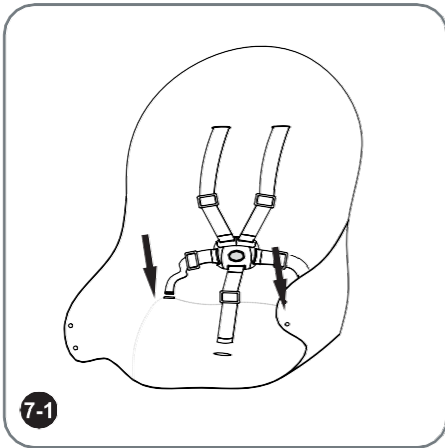
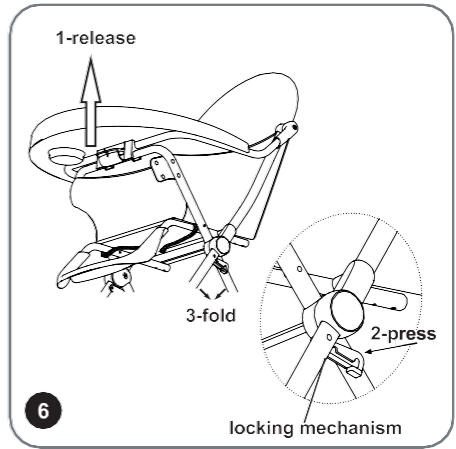
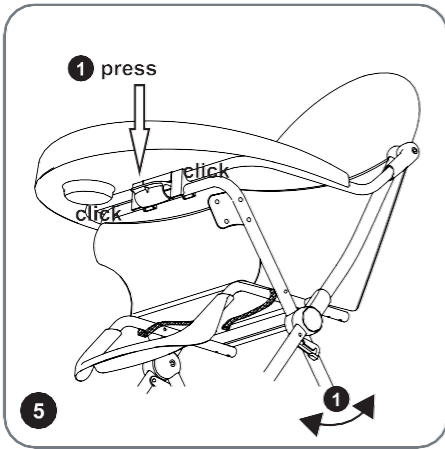
Para desbloquear el arnés de seguridad pulse el botón B y retire los cinturones de la hebilla.

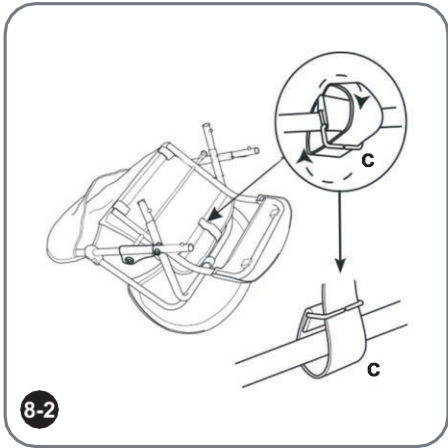
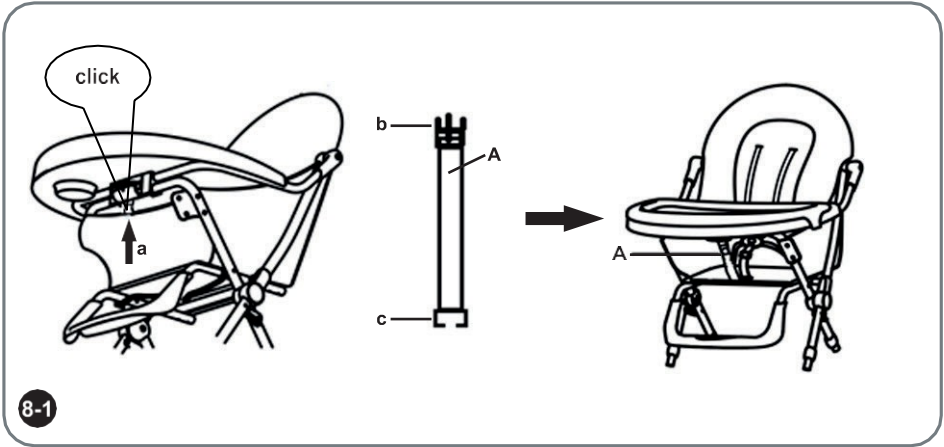
8- ARNÉS DEBAJO DE LA BANDEJA DE COMIDA (A)

- 8-1 Colocación del arnés
- 8-2 Cómo quitar el arnés del asiento



pin





CUIDADO Y MANTENIMIENTO

Limpie los tejidos, las piezas de plástico y las piezas metálicas con un paño de algodón húmedo o una esponja y jabón suave. No utilice productos abrasivos, lejía u otros detergentes agresivos. Después de la limpieza, deje siempre la trona completamente seca y, a continuación, utilícela o guárdela. Puede aparecer moho en su trona si la mantiene húmeda.

No coloque ningún objeto o cosa en la trona o encima de ella para evitar daños en la estructura. Guarde siempre su trona en el interior. No la exponga a la influencia directa del entorno: sol, lluvia, humedad e intervalos de alta temperatura.

Composición del tejido:

Exterior: 100% PVC

Relleno: 100% poliéster

Materiales utilizados: plásticos, metales, textiles, PVC



chiPoti.-lo

1 Goliakonarsko shosse, Plovdiv, BULGARIA
www.chipolino.com